

Super Silent Water Pump



- فاقد هر گونه صدا و لرزش
- هشدار دمای بالا
- محافظت در برابر عملکرد بدون آب
- قابلیت تنظیم عملکرد پمپ با دمای آب ورودی

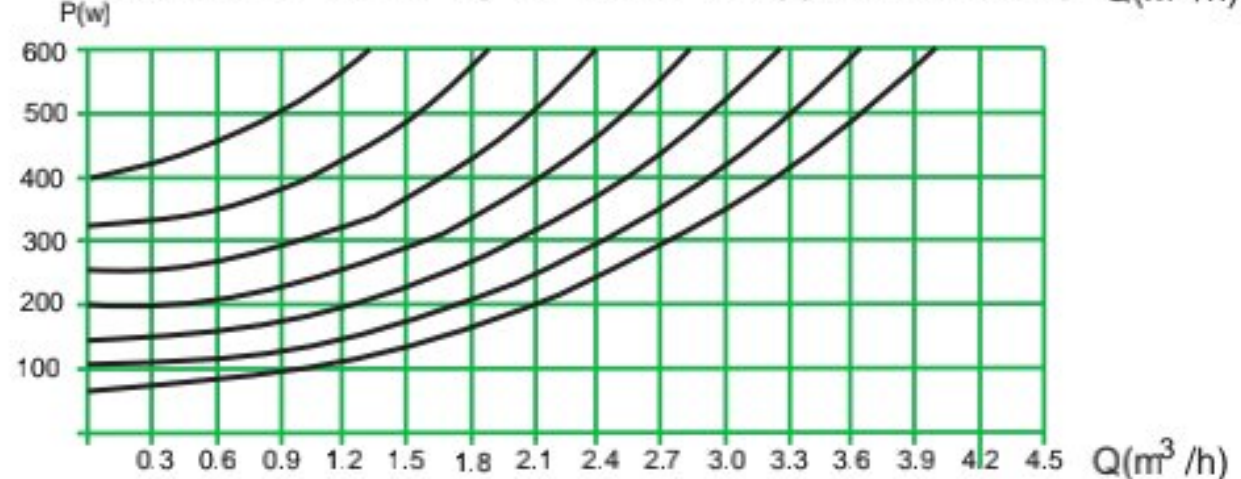
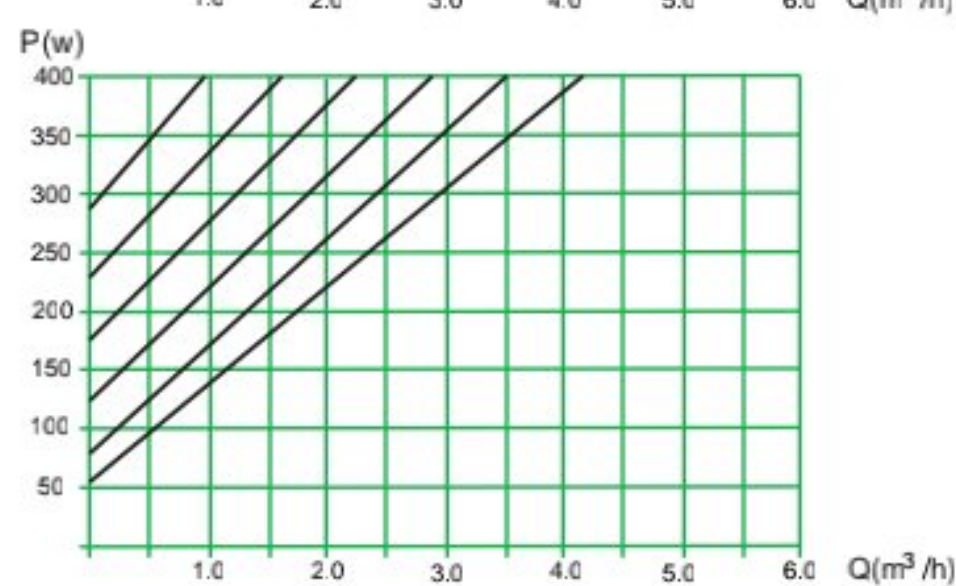
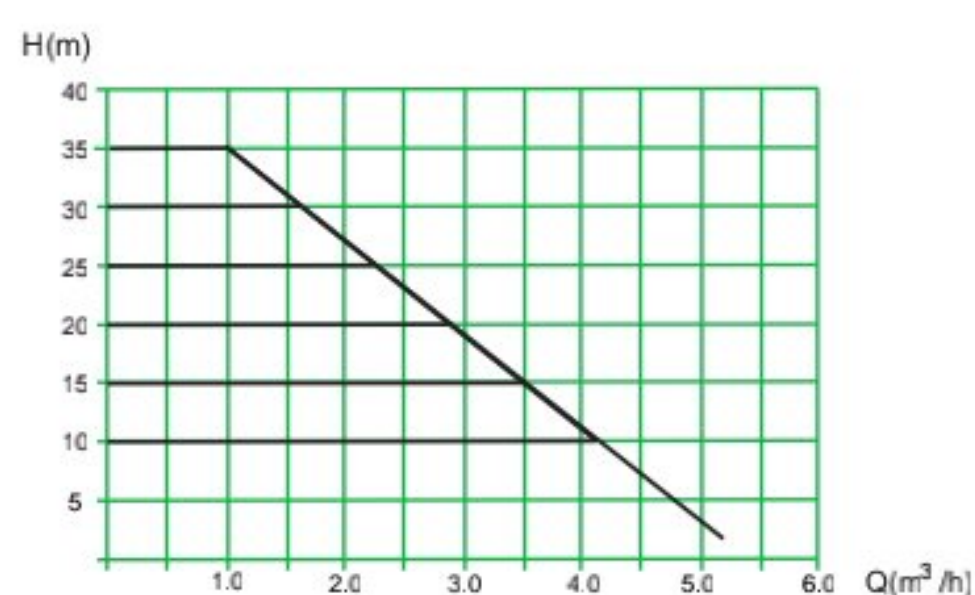
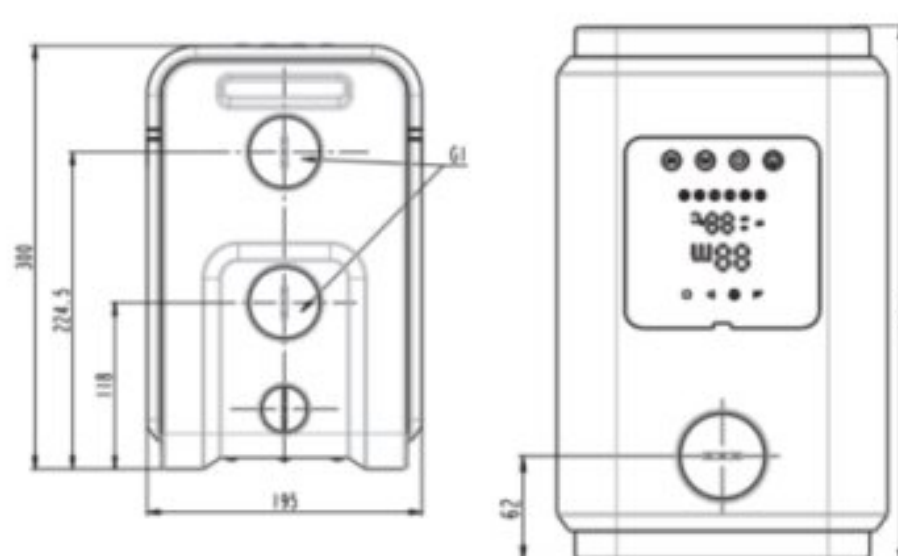
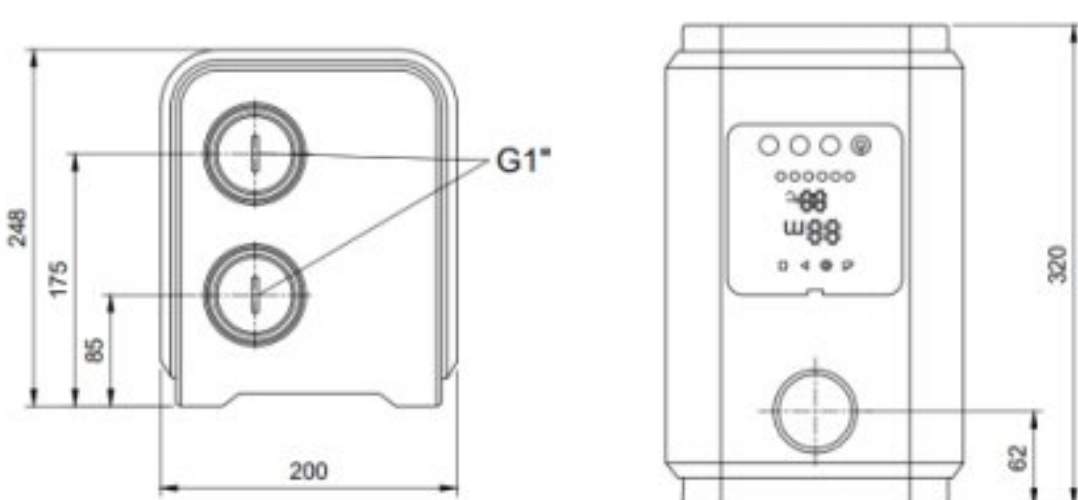
- قابلیت تنظیم فشار
- محافظت در برابر قفل شدگی موتور
- محافظت در برابر ولتاژ بالا
- محافظت در برابر نشتی آب



مدل WGZ ۱۵-۳۵EA



مدل WGZ ۱۵-۴۵EA



مدل محصول	اتصالات ورودی و خروجی	دبی نامی (m³/h)	هد نامی (m)	حداکثر هد (m)	توان نامی (W)	توان ورودی (W)	کلاس حفاظتی
WGZ ۱۵-۴۵EA	۱۰ □□□	۲.۵	۲۵	۴۵	۶۰۰	۶۰۰	IP۴۴
WGZ ۱۵-۳۵EA	۱۰ □□□	۲.۲	۲۵	۳۵	۴۰۰	۴۰۰	IP۴۴