



ELECTROGEN  
SPINNING YOUR WORLD



دفترچه راهنمای نصب و راه اندازی الکتروپمپ های کاملا  
بی صدای (Super Silent) شرکت الکتروژن







## فهرست مطالب

- ۱ - مقدمه ..... ۱
- ۲ - پیش از نصب و استفاده ..... ۱
- ۳ - معرفی محصول ..... ۲
- ۳-۱ - شماره‌گذاری تیپ محصول و معنای آن ..... ۳
- ۳-۲ - مشخصات محصول و پارامترهای فنی ..... ۳
- ۴ - شرایط محیطی و عملکردی ..... ۳
- ۵ - نصب محصول ..... ۴
- ۶ - پنل کنترلی محصول ..... ۶
- ۷ - مشخصه‌های عملکردی ..... ۷
- ۷-۲ - وضعیت کنترل دما ..... ۸
- ۷-۲-۱ - نحوه ورود به تنظیمات حالت کنترل دما ..... ۹
- ۷-۲-۲ - تنظیم مقادیر دما ..... ۹
- ۸ - ملاحظات نصب و راه‌اندازی ..... ۱۰
- ۹ - نگهداری ..... ۱۱
- ۱۰ - ضمانت محصول ..... ۱۲
- ۱۱ - عیب‌یابی ..... ۱۳
- پیوست ۱ - ابعاد و اندازه‌های محصول ..... ۱۴





## ۱- مقدمه

ضمن تشکر از انتخاب محصولات شرکت الکتروژن، این دستورالعمل به عنوان راهنمایی جهت استفاده درست و ایمن شما از محصولات این شرکت تهیه و تنظیم شده است و حاوی اطلاعات مهمی در زمینه نصب و راه اندازی پمپ های کاملاً بی صدای<sup>۱</sup> این شرکت می باشد. لذا به منظور جلوگیری از خطرات و آسیب های احتمالی ناشی از استفاده و عملکرد نادرست به کاربر و تجهیزات، لازم است که آن را با دقت مطالعه و مطابق آن عمل نمایید. همچنین توصیه می شود که این دفترچه را برای مراجعات بعدی در هنگام نصب، بهره برداری و نگهداری حفظ نمایید. لازم به ذکر است که نادیده گرفتن هشدارها و دستورالعمل های مندرج در این دفترچه می تواند منجر به باطل شدن تمامی ضمانت های اجرایی توسط تولیدکننده شود.

در صورت وجود هرگونه سوال و یا پیشنهاد می توانید از راه های ارتباطی مندرج در انتهای دفترچه با ما تماس حاصل فرمایید.

## ۲- پیش از نصب و استفاده

لطفا توجه داشته باشید که:

این وسیله برای استفاده توسط افراد (از جمله کودکان) با کم توانی جسمی، حسی یا ذهنی، یا افراد بی تجربه و ناآگاه در نظر گرفته نشده است، مگر اینکه نظارت بر این افراد یا ارائه دستورالعمل استفاده از وسیله، توسط سرپرست مسئول ایمنی آنها انجام گیرد.



هشدار

پیش از نصب و راه اندازی، دستورالعمل های عملکرد را با دقت بخوانید. محصول صرفاً می بایست توسط افراد آشنا به دستورالعمل های عملکرد آن مورد استفاده قرار گیرد.



پیش از راه اندازی، اطمینان حاصل نمایید که دو شاخه و پریز خیس نبوده و یا در محیطی مرطوب قرار ندارند.



پیش از راه اندازی پمپ بررسی نمایید که دو شاخه و کابل اتصال اصلی آسیب ندیده باشند.



<sup>۱</sup> Super silent





پیش از انجام هرگونه عملیات سرویس و بازرسی پمپ، اتصال برق را قطع نمایید.

### ۳- معرفی محصول

پمپ آب کاملاً بی صدا یک دستگاه پمپاژ آب جهت افزایش فشار آب در کاربری‌های خانگی، منابع آبیاری محصولات گلخانه‌ای و کاربردهای تجاری سبک است که با بهره‌وری بالا و صرفه‌جویی در مصرف انرژی طراحی شده است.

پمپ‌های سری WGZ در دو تیپ WGZ ۱۵-۳۵-EA و WGZ ۱۵-۴۵EA عرضه می‌شوند و هر دو مدل دارای موتور مغناطیس دایم می‌باشند. این پمپ‌ها از نوع فرکانس متغیر، کارآمد و بسیار کم صدا هستند که با طراحی مناسب و بهینه بدون نیاز به فضای زیاد، به راحتی قابل نصب می‌باشند و عملکرد مناسبی را هم برای تکنسین نصب و هم برای کاربر محصول فراهم نموده است. از ویژگی‌های بارز این محصولات می‌توان به قابلیت تنظیم فشار و تنظیم دمای آب اشاره کرد. همچنین ویژگی‌های ایمنی و حفاظتی این محصولات نیز شامل موارد ذیل می‌باشد:

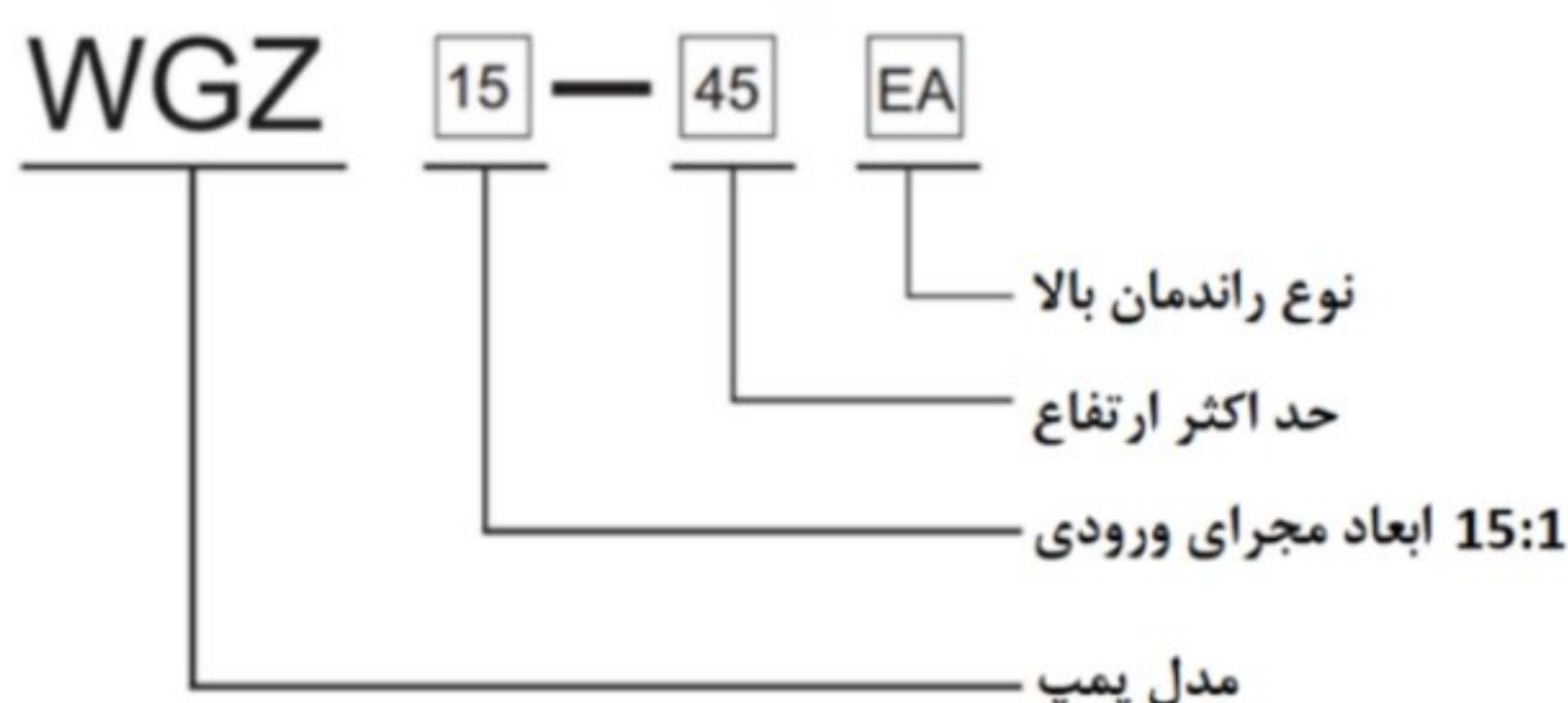
- محافظت در برابر قفل‌شدگی موتور
- محافظت در برابر ولتاژ بالا
- هشدار دمای بالا
- محافظت در برابر عملکرد بدون آب
- محافظت در برابر نشتی آب

هرچند دو محصول عملکرد نسبتاً مشابه و ویژگی‌های مشابه زیادی دارند، با این حال الکتروپمپ مدل WGZ ۱۵-۴۵EA از نوع خود مکش بوده و قابلیت مکش آب از حداکثر ارتفاع ۸ متر را دارا می‌باشد.



### ۳-۱- کد گذاری تیپ محصول و معنای آن

الکتروپمپ‌های کاملاً بی صدای شرکت الکتروژن در دو تیپ عرضه می‌شوند. نحوه کد گذاری آن‌ها در شکل ۱- نشان داده شده است.



شکل ۱- نحوه کد گذاری الکتروپمپ‌های شرکت الکتروژن

### ۳-۲- مشخصات محصول و پارامترهای فنی

مشخصه‌ها و پارامترهای فنی الکتروپمپ‌های کاملاً بی صدا در جدول ۱- نشان داده است.

جدول ۱- مشخصه‌ها و پارامترهای فنی الکتروپمپ‌های کاملاً بی صدا

کلاس حفاظتی	اتصالات ورودی و خروجی	دبی نامی (m <sup>3</sup> /h)	ارتفاع نامی (m)	حداکثر ارتفاع <sup>۲</sup> (m)	توان نامی (W)	توان ورودی (W)	کد محصول
IP <sub>44</sub>	۱" BSP	۲,۵	۲۵	۴۵	۶۰۰	۶۰۰	WGZ ۱۵-۴۵EA
IP <sub>44</sub>	۱" BSP	۲,۲	۲۵	۳۵	۴۰۰	۴۰۰	WGZ ۱۵-۳۵EA

### ۴- شرایط محیطی و عملکردی

در صورت فراهم بودن شرایط زیر، این پمپ‌ها قادر هستند به طور عادی و پیوسته عمل کنند:

- الکتروپمپ می‌بایست در مکانی مسقف، خشک، به دور از تابش مستقیم آفتاب، بدون گرد و غبار، با تهویه مناسب و با دمای محیطی ۵ تا ۴۰ درجه سانتی‌گراد نصب شود. اگر مکان خشک در دسترس نیست، آن را بر روی یک شاسی نصب نمایید تا بالاتر از سطح مرطوب قرار بگیرد. این محیط باید عاری از رسوبات شیمیایی، آلودگی، مواد خورنده مضر و گازهای قابل اشتعال و انفجار باشد.

<sup>۲</sup> Head



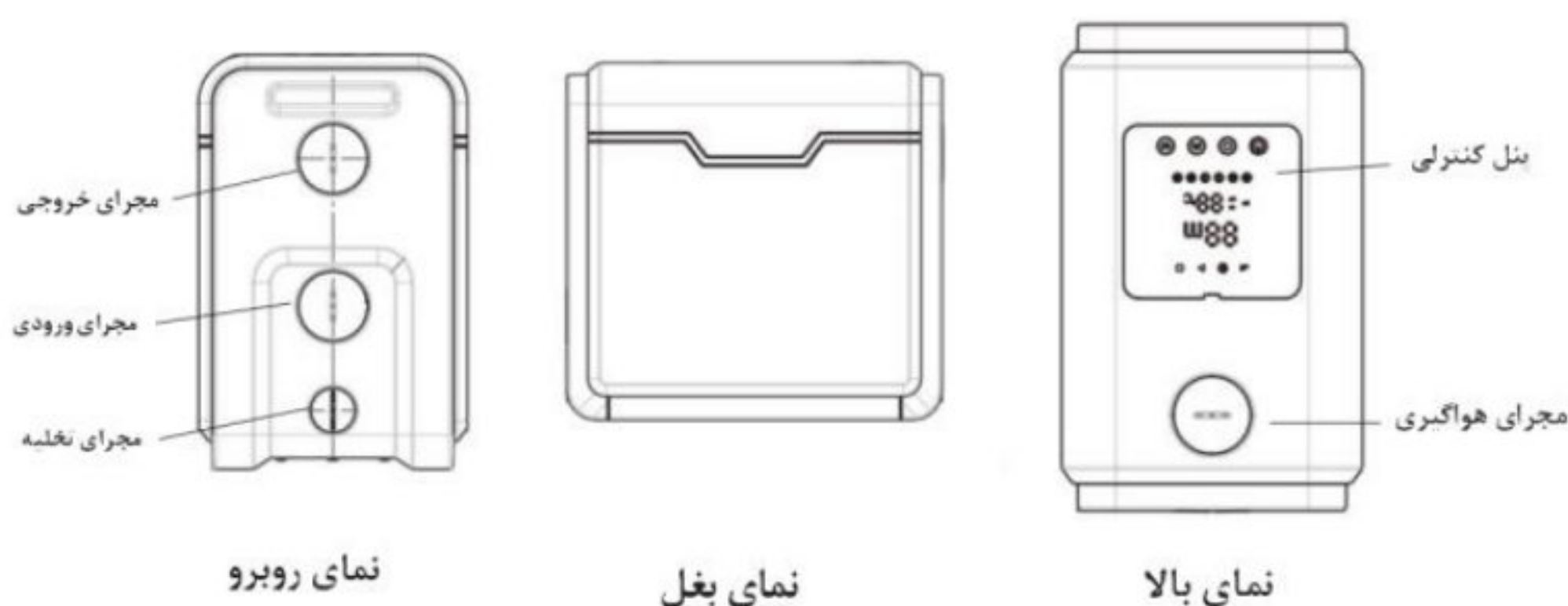
- دمای آب نباید از ۹۵ درجه سانتی‌گراد تجاوز کند.
- آب ورودی این پمپ‌ها باید آب تمیز عاری از شن، رسوبات شیمیایی و سایر ناخالصی‌ها باشد.
- این پمپ‌ها جهت مصارف با تغذیه تکفاز طراحی شده اند و فرکانس برق تغذیه ۵۰ هرتز و ولتاژ آن ۲۲۰ ولت است. حداکثر تغییرات مجاز ولتاژ منبع تغذیه نباید از  $\pm 10\%$  مقدار نامی بیشتر باشد.

## ۵- نصب محصول

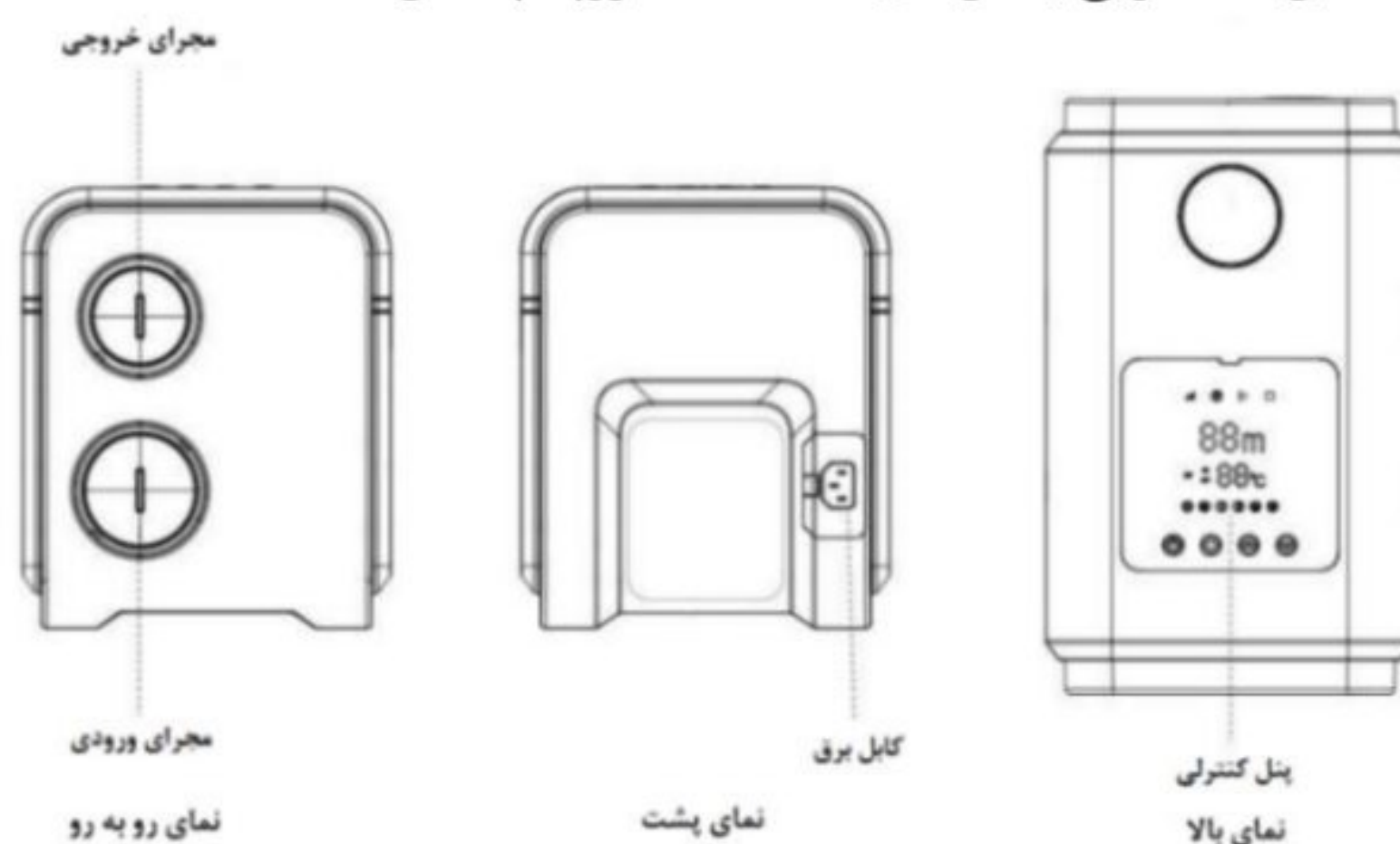
الف) الکتروپمپ باید به صورت افقی روی صفحه پایینی آن نصب شده و در موقعیتی ثابت قرار گیرد و از مناسب بودن اندازه آن برای محل نصب محصول اطمینان حاصل شود. ابعاد دقیق پمپ‌ها مطابق پیوست-۱ می‌باشد.

ب) توضیحات ساختار محصول

ساختار دو الکتروپمپ به منظور توصیف بخش‌های مختلف در شکل‌های ۲ و ۳ نشان داده شده است.



شکل-۲: معرفی بخش‌های مختلف الکتروپمپ مدل WGZ ۱۵-۴۵-EA

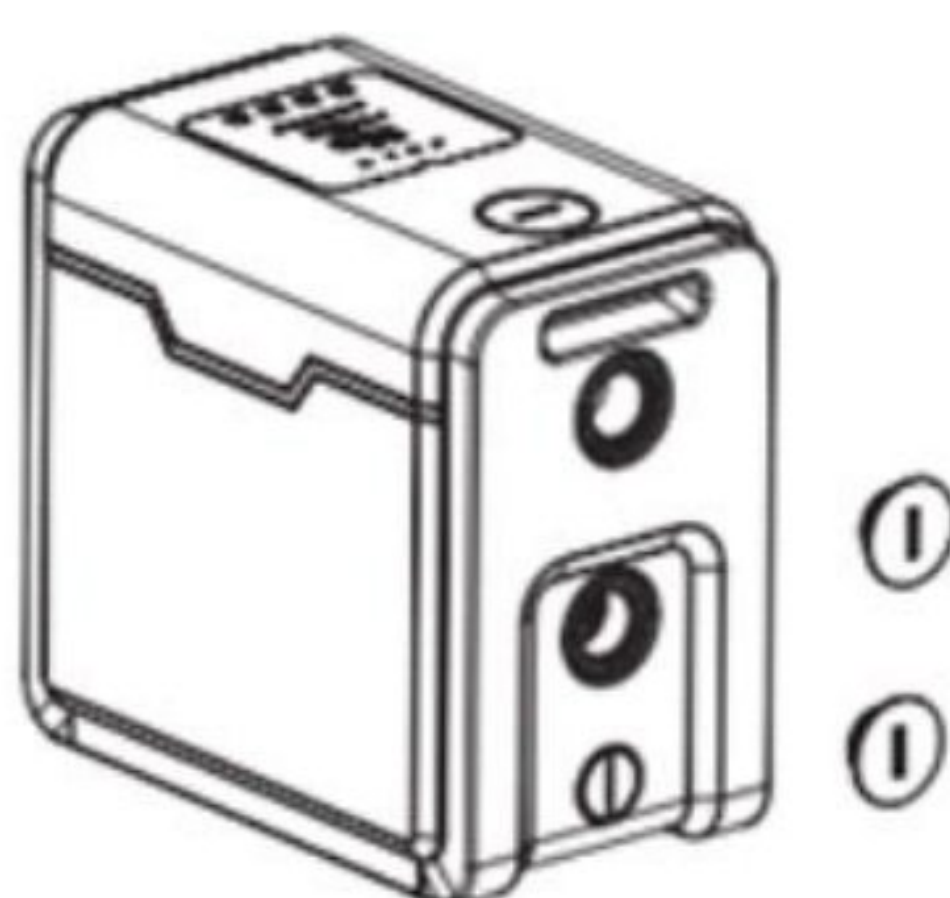
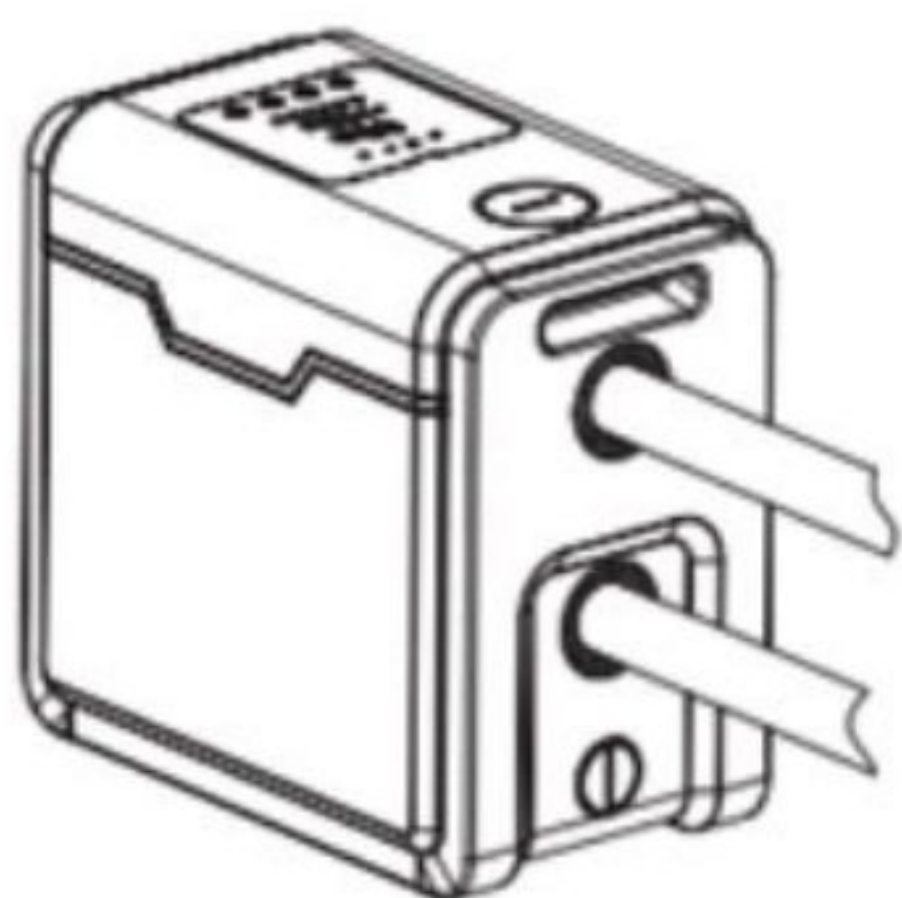


شکل-۳: معرفی بخش‌های مختلف الکتروپمپ مدل WGZ ۱۵-۳۵-EA

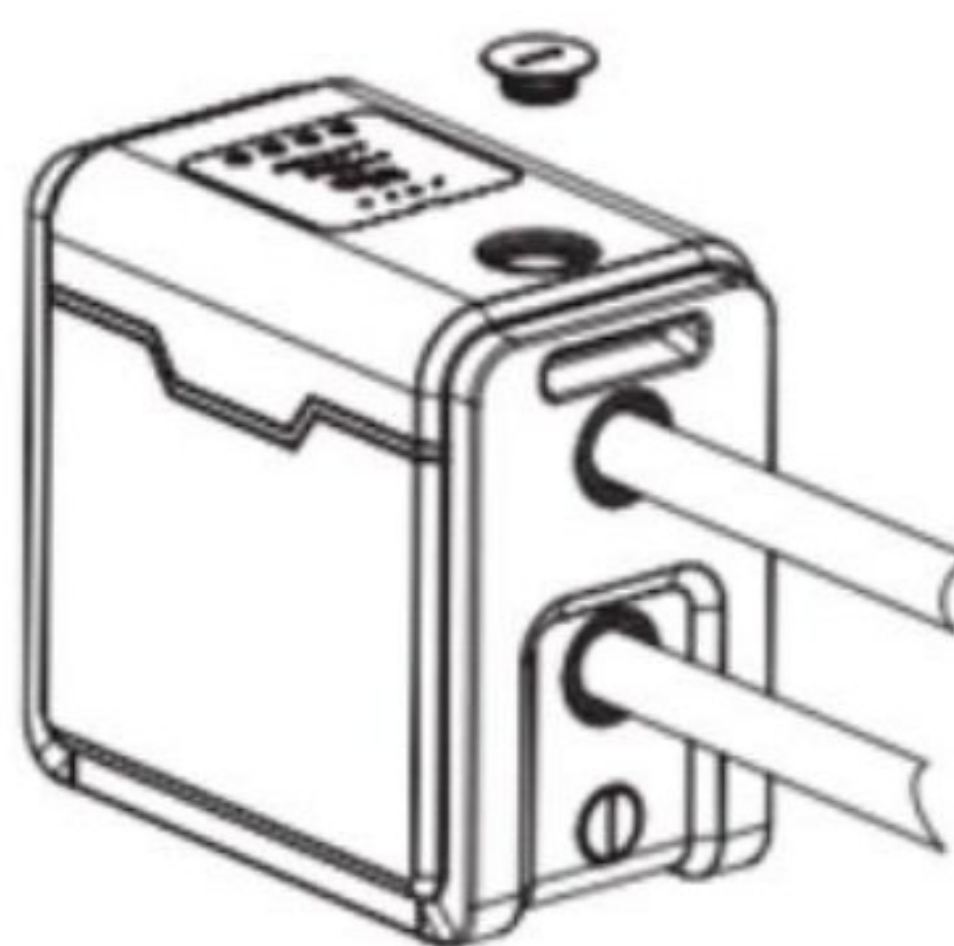


### ج) مراحل نصب

با توجه به نوع عملکرد دو الکتروپمپ و تفاوت آن‌ها، مراحل نصب و ملاحظات مربوط به آن کمی متفاوت است. بدین صورت که مرحله ۳ و ۴ تنها مختص به مدل WGZ ۱۵-۴۵-EA است و الکتروپمپ مدل WGZ ۱۵-۳۵-EA فاقد مجراهای هواگیری و تخلیه می‌باشد.



(۱) درپوش گرد و غبار را بردارید (۲) لوله‌های ورودی و خروجی را متصل کنید



(۴) پمپ را با آب پر کنید و درپوش را دوباره محکم کنید (برای مدل WGZ 15-45-EA)

(۳) درپوش نازل را بردارید (برای مدل WGZ 15-45-EA)

شکل-۴: مراحل پیش از راه‌اندازی الکتروپمپ



## ۶- پنل کنترلی محصول

الکتروپمپ‌های کاملاً بی صدای شرکت الکتروژن مجهز به یک پنل کنترلی الکترونیکی هستند که از طریق آن امکان تنظیم ارتفاع، تنظیم دما، پایش عملکرد محصول و تشخیص خطاهای احتمالی فراهم می‌شود. شکل-۵ تصویری از سطح پنل کنترلی و آیتم‌های آن را نشان می‌دهد.



دکمه روشن خاموش

دکمه تنظیم، برای سوییچ به حالت کنترل دما دکمه را فشار دهید

و برای تنظیم دمای شروع /توقف دکمه را به مدت چند ثانیه نگه دارید

دکمه مثبت

دکمه منفی

شکل-۵: تصویر پنل کنترلی دستگاه و معرفی آیتم‌های آن



## دکمه روشن/خاموش

- در حالت خاموش، یک بار فشار دهید تا دستگاه روشن شود.
- در حالت روشن، به مدت پنج ثانیه فشار داده و نگه دارید تا دستگاه خاموش شود.
- اگر خطایی نمایش داده شد یک بار فشار دهید تا تنظیمات خطا پاک شده و دستگاه دوباره راه‌اندازی شود.

## دکمه تنظیم وضعیت کاری

- هنگامی که دستگاه روشن است، یک بار دکمه وضعیت را فشار دهید تا بین وضعیت کنترل ارتفاع یا حالت کنترل دما سوئیچ کنید.

## دکمه مثبت

- با استفاده از این دکمه کاربر می‌تواند مقدار ارتفاع یا دما را در حین کار کردن پمپ افزایش دهد.

## دکمه منفی

- با استفاده از این دکمه، کاربر می‌تواند مقدار ارتفاع یا دما را در حین کار کردن پمپ کاهش دهد.

## ۷- مشخصه‌های عملکردی

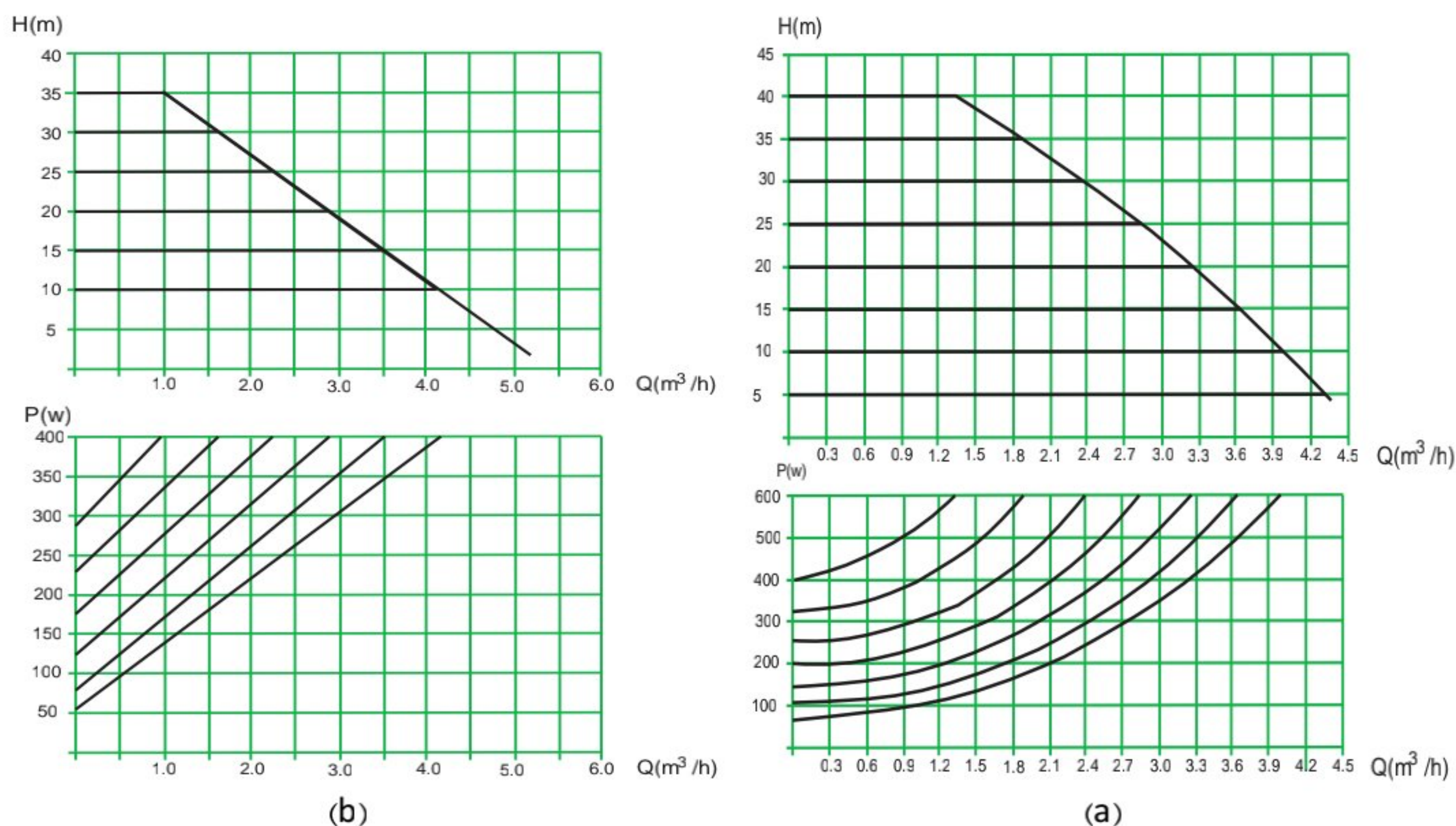
به صورت پیش فرض، کاربر می‌تواند به صورت دستی ارتفاع پمپ را افزایش و یا کاهش داده و عملکرد الکتروپمپ را متناسب با دمای آب کنترل نماید. برای انجام این کار لازم است که وضعیت الکتروپمپ را به حالت تنظیم ارتفاع و یا تنظیم دما تغییر داد. در ادامه به چگونگی انجام تنظیمات در هر حالت پرداخته می‌شود.

### ۷-۱- وضعیت کنترل ارتفاع

وضعیت کنترل ارتفاع به اپراتور این امکان را می‌دهد که در حین کار پمپ، ارتفاع خروجی پمپ را افزایش یا کاهش دهد. این کار می‌تواند با استفاده از دکمه‌های   رای انتخاب مقدار ارتفاع مورد نظر انجام شود. اصول عملکرد آن بدین صورت است که هنگامی که تشخیص داده شود خروجی آب باز است و فشار آب (ارتفاع خروجی) کمتر از مقدار ارتفاع تنظیم شده باشد، الکتروپمپ به طور خودکار شروع به کار می‌کند و



هنگامی که تشخیص داده شود خروجی آب بسته است یا فشار آب (ارتفاع خروجی) بالاتر از مقدار ارتفاع تنظیم شده است، پمپ به طور خودکار از کار می‌ایستد. کاربر می‌تواند متناسب با منحنی‌های عملکردی دو الکتروپمپ WGZ ۱۵-۴۵EA و WGZ ۱۵-۳۵EA که به ترتیب در شکل-۶-۱a و شکل-۶-۱b نشان داده شده است نسبت به تنظیم آن اقدام نماید.



شکل-۶: منحنی‌های عملکردی الکتروپمپ‌های (a) مدل WGZ ۱۵-۴۵EA و (b) مدل WGZ ۱۵-۳۵EA


## ۷-۲- وضعیت کنترل دما

مصرف‌کننده بر اساس نیاز خود می‌تواند از وضعیت کنترل دما استفاده کند. این وضعیت به کاربر این امکان را می‌دهد که مقادیر حداقل و حداکثر دمای عملیاتی را تنظیم کند. عملکرد آن بدین صورت است که هنگامی که دمای فعلی آب کمتر از دمای شروع است، پمپ تا دمای توقف شروع به کار می‌کند و زمانی که دما به دمای شروع کاهش می‌یابد، پمپ دوباره شروع به کار می‌کند و این چرخه ادامه پیدا می‌کند.



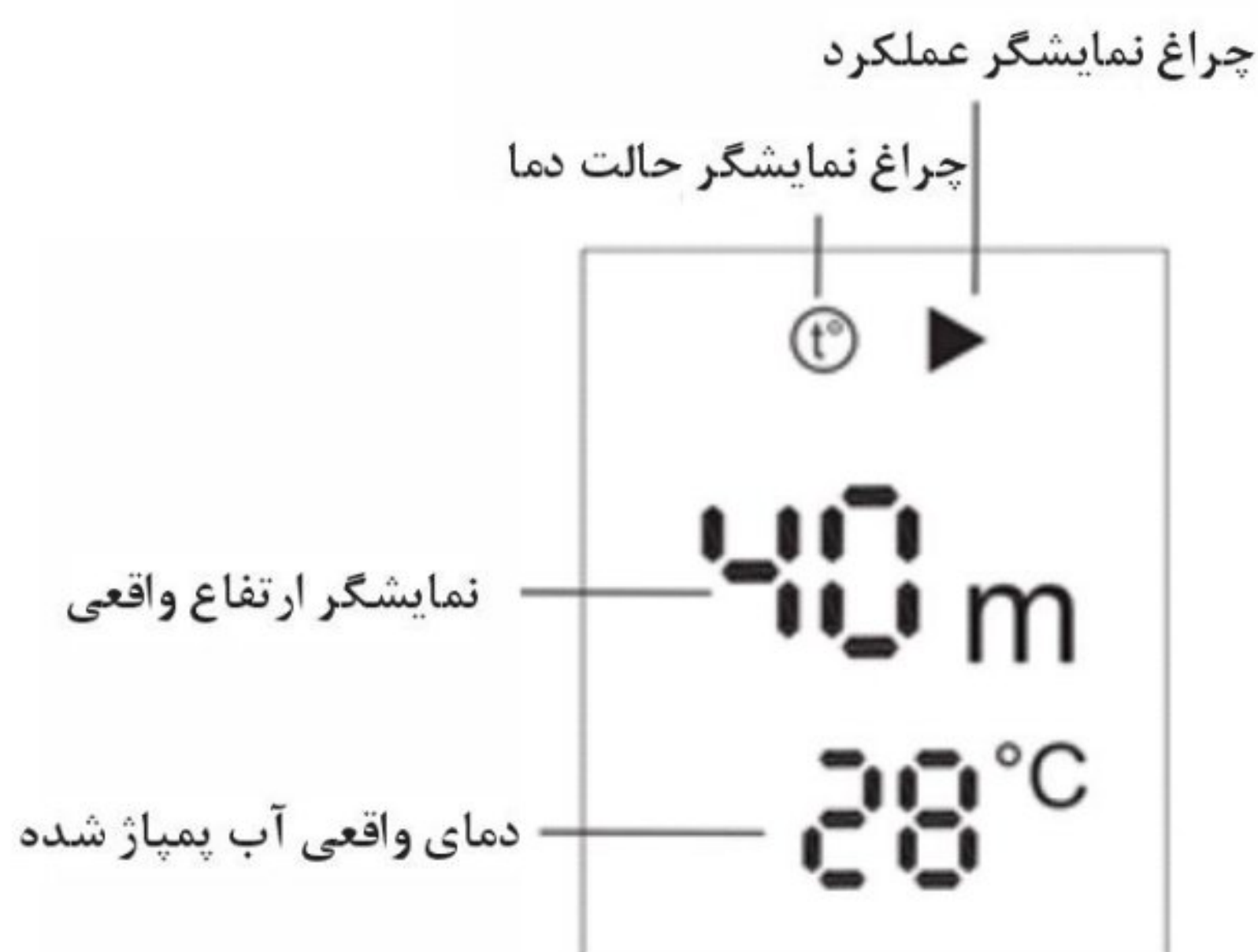
### ۷-۲-۱- نحوه ورود به تنظیمات حالت کنترل دما

نحوه فعال‌سازی حالت کنترل دما و ورود به تنظیمات آن در دو مدل الکتروپمپ به صورت زیر می‌باشد:

WGZ ۱۵-۴۵EA: در حین کار پمپ، دکمه  را فشار دهید.

WGZ ۱۵-۳۵EA: در حین کار پمپ، دکمه  و  را به مدت ۵ ثانیه فشار دهید و برای خروج از این حالت نیز مجدداً همین کار را تکرار نمایید.


چراغ نشانگر حالت  $t^{\circ}$  روشن می‌شود و پنل دمای فعلی آب را نمایش می‌دهد. صفحه نمایش پنل کنترلی در این وضعیت در شکل ۷- نشان داده شده است.






شکل ۷- تصویر پنل کنترلی الکتروپمپ به هنگام فعال شدن وضعیت کنترل دما




### ۷-۲-۲- تنظیم مقادیر دما

۱. ورود به حالت تنظیم مقادیر دما در دو الکتروپمپ به صورت زیر می‌باشد:

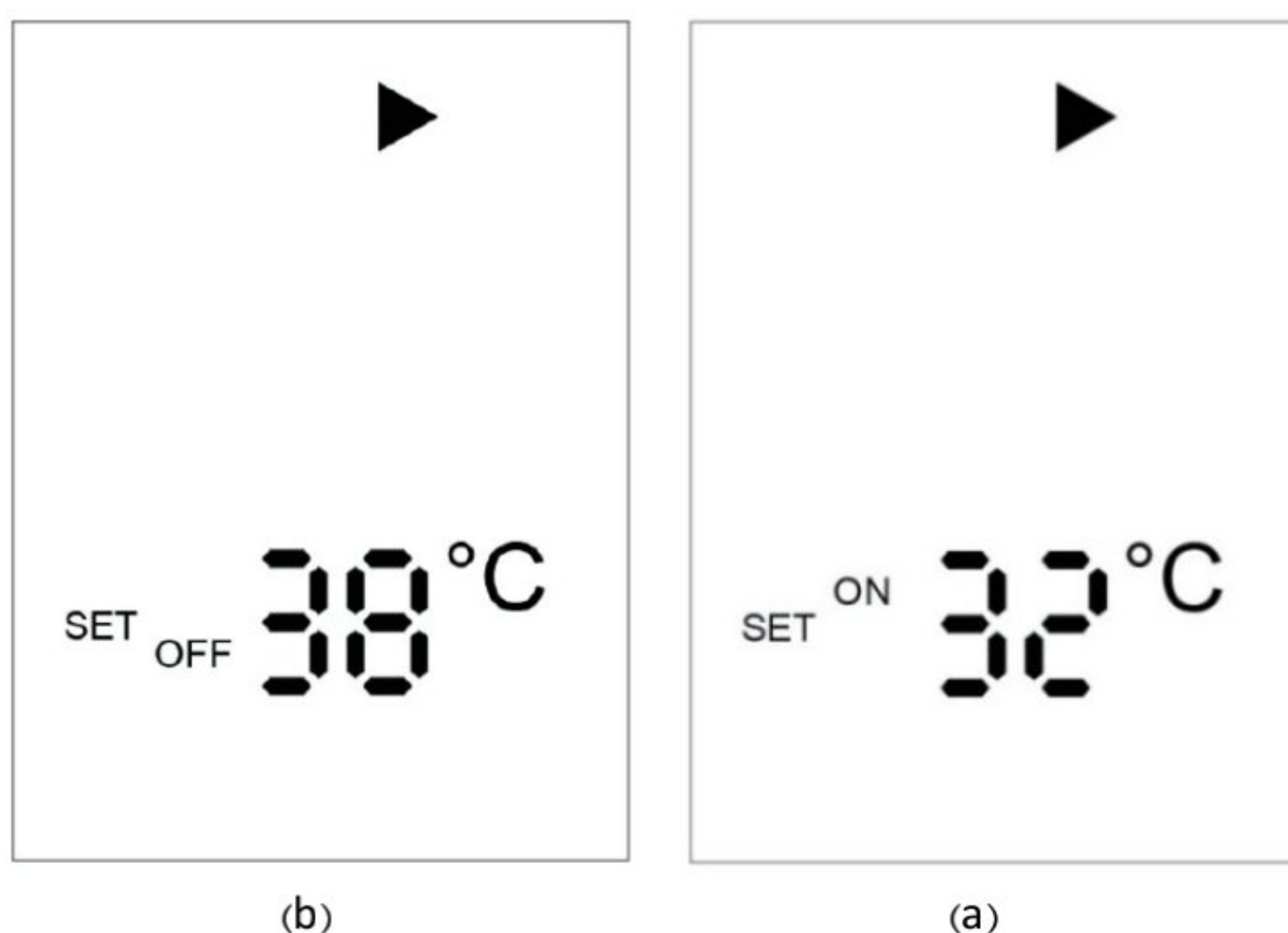
WGZ ۱۵-۴۵EA: در حین کار پمپ، دکمه  را به مدت ۵ ثانیه فشار دهید.

WGZ ۱۵-۳۵EA: دکمه  و  را به مدت ۵ ثانیه فشار دهید.

۲. نشانگر ON روی پنل کنترلی روشن می‌شود که دمای شروع کار الکتروپمپ را نمایش می‌دهد. با استفاده از دکمه‌های   دما را در مقدار مورد نظر تنظیم نموده و پس از انجام تنظیمات دکمه  را فشار دهید تا وارد تنظیمات دمای توقف شوید.

۳. نشانگر OFF روی پنل کنترلی روشن می‌شود که دمای توقف کار الکتروپمپ را نمایش می‌دهد. با استفاده از دکمه‌های   دما را در مقدار مورد نظر تنظیم نموده و پس از انجام تنظیمات دکمه  را فشار دهید تا از تنظیمات دما خارج شوید.

صفحه نمایش منوی تنظیمات مقدار دما، در دو مرحله ۲ و ۳، در شکل ۸- نشان داده شده است.



شکل ۸- صفحه نمایش پنل کنترلی هنگام تنظیم مقدار دمای، (a) روشن شدن یا ON، (b) توقف یا OFF

## ۸- ملاحظات نصب و راه‌اندازی

- پیش از نصب و راه‌اندازی، الکتروپمپ را به طور کامل بررسی نمایید تا اطمینان حاصل شود که در طول انبارش و حمل و نقل، به درستی نگهداری شده و آسیبی ندیده باشد. کابل و پورت تغذیه آن سالم باشد و در صورتی که از هر نظر دچار آسیب شده باشد، می‌بایست در اسرع وقت توسط متخصصین تعمیر و یا تعویض گردد. برای تغذیه این الکتروپمپ کابل برق کامپیوتری قابل استفاده است.



- الکتروپمپ می‌بایست در فضایی مسقف با حفاظت در برابر باد و باران نصب گردد و اطمینان حاصل شود که شرایط محیطی فراتر از شرایط یک دستگاه با درجه حفاظت IP 44 نباشد.
- دمای محیط نصب الکتروپمپ می‌بایست در محدوده +5 تا +40 درجه سانتی‌گراد باشد و از یخ‌زدگی محافظت گردد.
- الکتروپمپ باید در حین نصب به طور ایمن و ثابت قرار گیرد و لوله‌های ورودی و خروجی آب باید به‌طور صحیح بر اساس روش‌های مناسب لوله‌کشی توسط یک نصاب واجد شرایط نصب گردد. ضمن اینکه محل اتصالات باید به خوبی آب‌بندی شده و هیچ نشتی هوایی وجود نداشته باشد.
- لوله‌های ورودی و خروجی آب باید با استفاده از براکت‌های مناسب لوله‌کشی نصب شوند تا اطمینان حاصل شود که هیچ وزنی از لوله‌کشی بر روی اتصالات ورودی یا خروجی الکتروپمپ نخواهد بود.
- اتصال لوله خروجی آب باید محکم باشد تا از نشتی آب به داخل قسمت موتور در اثر پاشش جلوگیری شود.
- به منظور حفاظت از آسیب دیدن موتور در اثر رطوبت و آسیب به عایق سیم‌پیچ‌ها، استفاده از الکتروپمپ در وضعیتی که آن را در معرض پاشش جریان قوی آب یا پاشش آب به موتور قرار می‌دهد اکیدا ممنوع است.
- الکتروپمپ باید به درستی در برابر نشتی جریان الکتریکی محافظت شود. برای این منظور توصیه می‌شود از یک کلید RCD<sup>۳</sup> با جریان پسماند کمتر از ۳۰ میلی‌آمپر در مدار پمپ استفاده شود. همچنین الکتروپمپ باید به پریزهای دارای اتصال زمین مناسب متصل شود. (به استثنای حالتی که به کابل تغذیه سه پین مجهز شده باشد).
- در صورتی که می‌خواهید پمپ در حال کار را جابه‌جا و یا آن را لمس نمایید، برای جلوگیری از برق‌گرفتگی می‌بایست پیش از آن برق تغذیه را قطع نمایید.

## ۹- نگهداری

- پس از ۲۰۰۰ ساعت کارکرد عادی الکتروپمپ، توصیه می‌شود که عملیات بازرسی دوره ای پمپ انجام گیرد. بازرسی پمپ باید شامل بررسی و تعویض تمامی قطعات فرسوده مانند بلبرینگ‌های سرامیکی، پروانه‌ها، واشرها و غیره باشد.

<sup>۳</sup> Residual-Current Device



- پس از هر فرایند نگهداری یا تعویض واشرها، اطمینان حاصل شود که الکتروپمپ آب بندی شده است.
- اگر پمپ آب برای مدت طولانی استفاده نمی‌شود، توصیه می‌شود ابتدا لوله‌ها و اتصالات برای بازرسی جدا شده و آب داخل پمپ تخلیه گردد. در محله بعد تمامی اجزای اصلی تمیز شده و در محلی خشک و با تهویه مناسب ذخیره شوند.

## ۱۰- ضمانت محصول

شرکت الکتروژن برای محصولات الکتروپمپ کاملاً بی صدای خود ۱۸ ماه ضمانت‌نامه معتبر از زمان سفارش در نظر گرفته است. این ضمانت خطاهای ناشی از نقص در مواد یا فرایند تولید را در بر می‌گیرد. این خطاها منحصرًا توسط کارگاه‌ها و نمایندگی‌های طرف قرارداد شرکت که در مجاورت شما قرار دارند و یا در صورت نزدیک بودن به کارخانه، توسط تولیدکننده، برطرف می‌شود.

در صورت نصب و تعمیر توسط افراد غیر مجاز و یا استفاده از قطعات یدکی غیر اصل، هرگونه ادعای ضمانت بلافاصله باطل می‌گردد.

خسارت‌های ناشی از عدم توجه و پایبندی به موارد ذکر شده در این دفترچه تحت پوشش ضمانت نامه قرار نخواهد گرفت.

خسارت‌های ناشی از استفاده یا نصب نادرست محصول، سیم‌کشی اشتباه و استفاده از منبع تغذیه ناپایدار، محصول را از شمول ضمانت‌نامه خارج می‌کند.

هرگونه خسارت ناشی از حمل و نقل باید به فرستنده مورد نظر گزارش گردد و شرکت در قبال این موارد مسئولیتی ندارد.

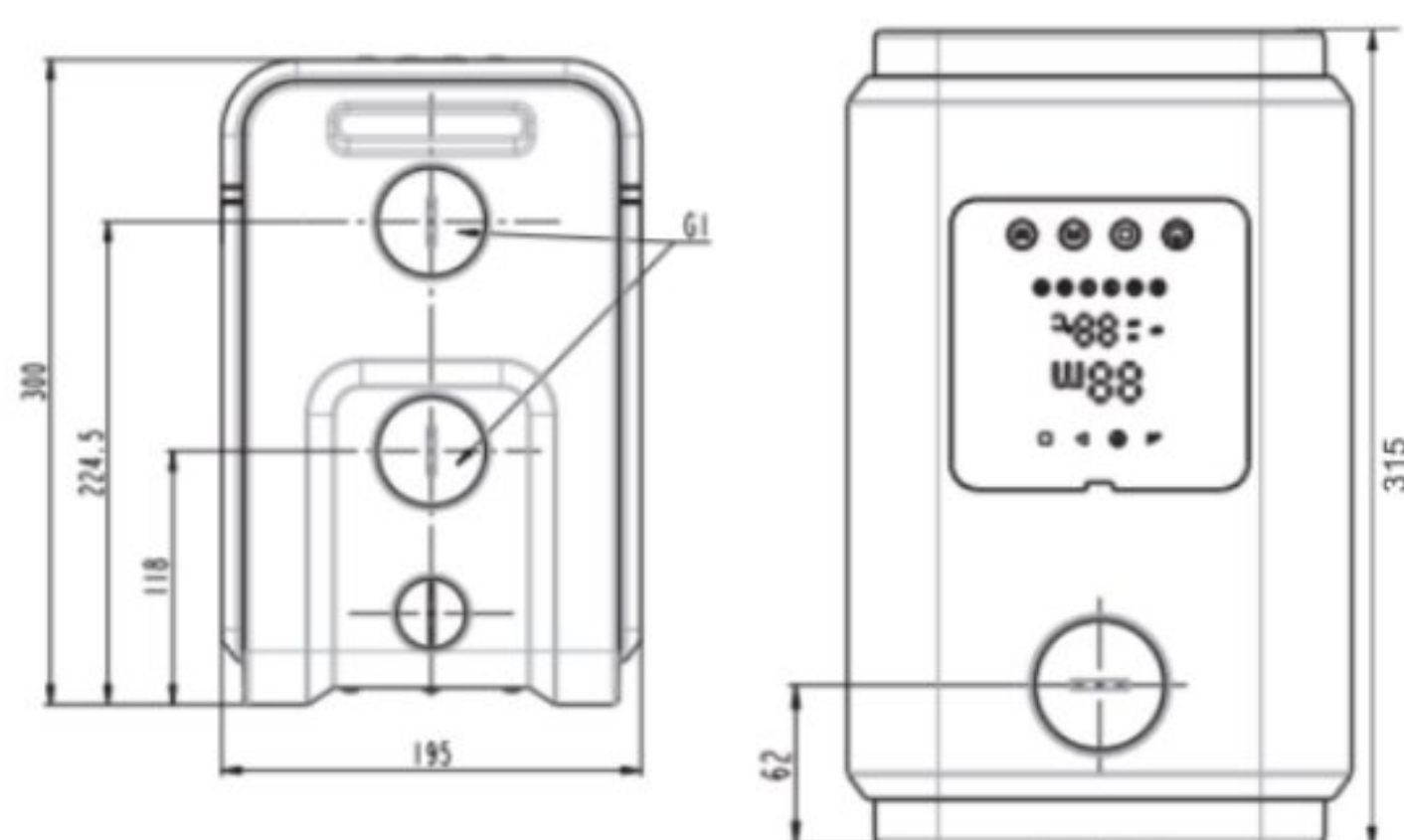


## ۱۱- عیب‌یابی

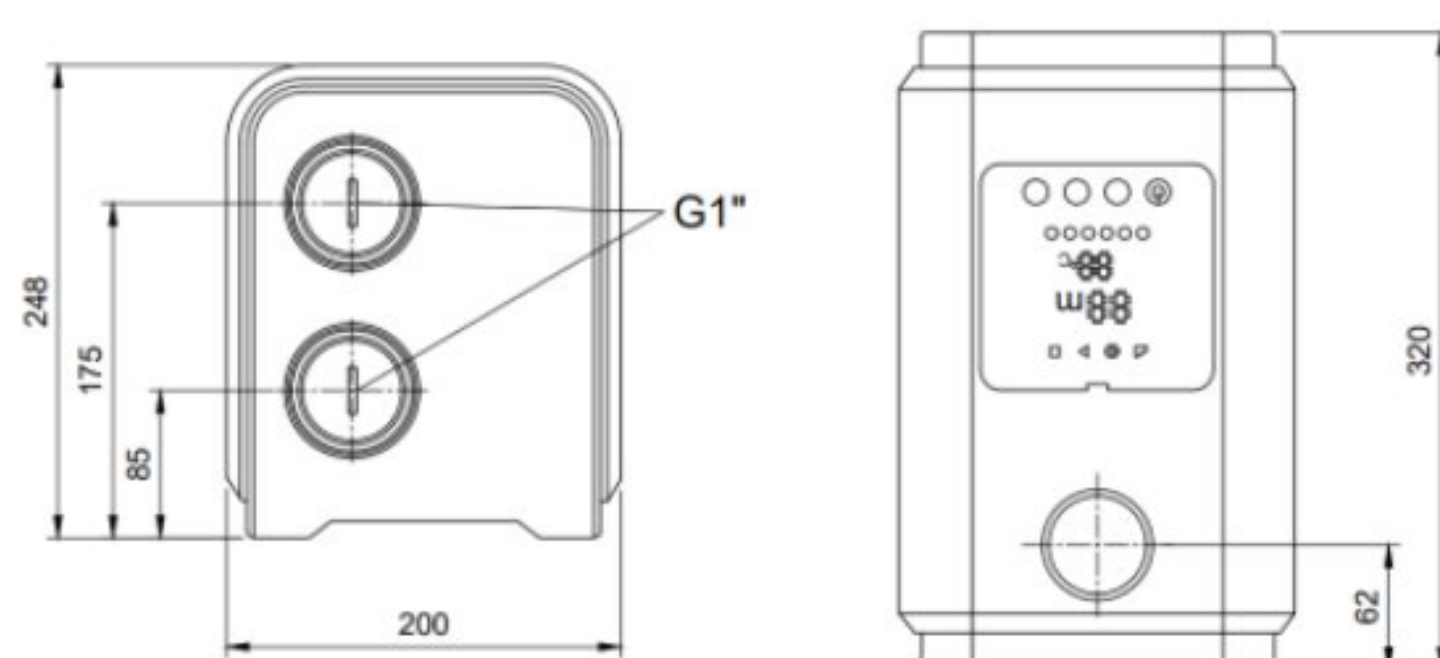
مشکلات رایج	علل مشکلات	اقدامات برای حذف مشکلات
صفحه نمایش روشن نمی‌شود.	عدم وجود برق	ورودی برق را بررسی نمایید.
		بررسی کنید آیا دوشاخه برق متصل است.
		بررسی کنید آیا دستگاه روشن است.
خروجی شیر آب ندارد.	آب در ورودی قطع است.	شیر ورودی آب در سیستم لوله‌کشی را باز نمایید.
	شیر ورودی باز نیست.	شیر آب را باز نمایید.
فشار آب از شیر خروجی کافی نیست.	فشار خروجی خیلی پایین تنظیم شده است.	فشار خروجی را در مقدار بالاتر تنظیم نمایید.
	جریان آب مورد نیاز خیلی بیشتر از ظرفیت دستگاه موجود است.	در انتخاب دستگاه تجدید نظر نمایید.
	وجود نشت در سیستم لوله‌کشی	نشتی لوله‌ها را برطرف نمایید.
دمای آب پایین است.	خطای وضعیت عملکردی	وضعیت عملکردی را دوباره تنظیم نمایید.
	پایین بودن دمای آب ورودی	دماهای شروع و توقف را طبق نیاز دوباره تنظیم نمایید.
روشن 	روتور قفل شده است.	با کارشناس تماس بگیرید.
روشن 	خطای فاز	با کارشناس تماس بگیرید.
روشن 	خطای برق	با کارشناس تماس بگیرید.
روشن 	خطای افزایش حرارت	با کارشناس تماس بگیرید.
روشن 	اتصال کوتاه الکتریکی	با کارشناس تماس بگیرید.
روشن 	آب در دسترس نیست.	بررسی نمایید که شیر آب ورودی باز باشد.
		بررسی نمایید پمپ پر از آب باشد.
		اختلاف ارتفاع بین محل نصب پمپ و سطح ورودی آب را بررسی نمایید.
روشن 	نشتی لوله‌کشی	لوله‌ها را از نظر نشتی بررسی نمایید.

## پیوست ۱- ابعاد و اندازه‌های محصول

مدل WGZ ۱۵-۴۵EA



مدل WGZ ۱۵-۳۵EA







دفتر مرکزی: تهران، سعادت آباد، میدان کاج، سرو غربی، نرسیده به میدان شهرداری، پلاک ۱۷

کارخانه: تهران، بزرگراه آزادگان، احمد آباد مستوفی، گلستان سوم، شماره ۲۲

تلفن: ۱۹-۵۶۷۱۴۶۱۰ (۰۲۱)، فکس: ۵۶۷۱۴۶۲۰ (۰۲۱)

[www.Electrogenco.com](http://www.Electrogenco.com)